



Grand établi robot

Big robot DIY workbench / Große Roboter-Werkbank
Gran banco robot / Banco da lavoro robot

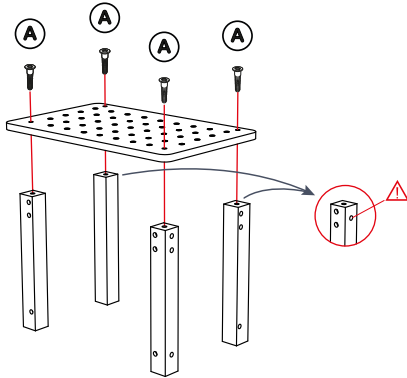


(A)



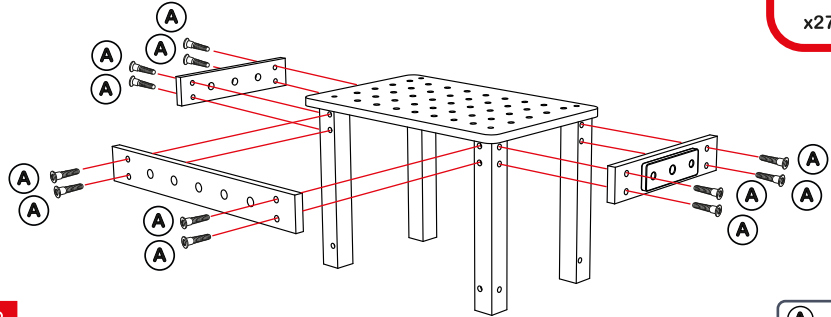
x27

1



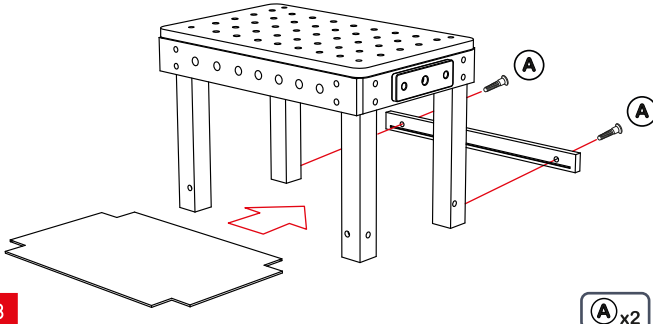
(A) x2

2



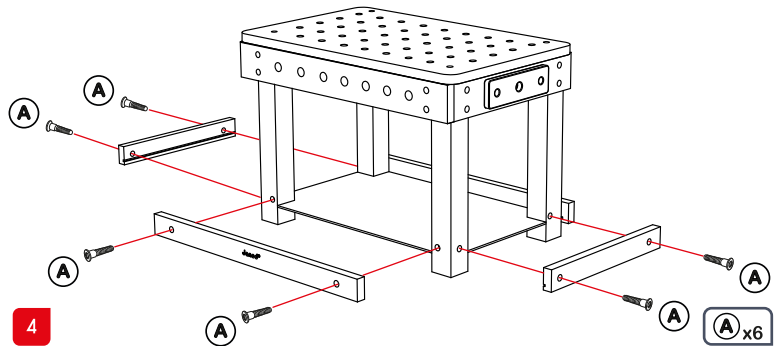
(A) x12

3



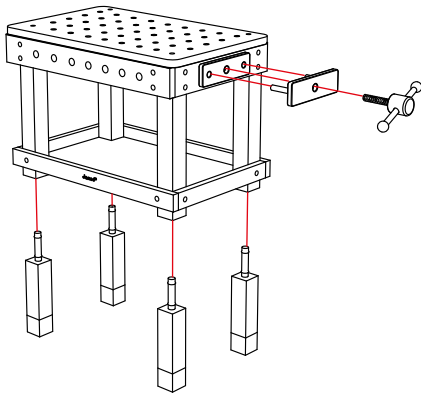
(A) x2

4

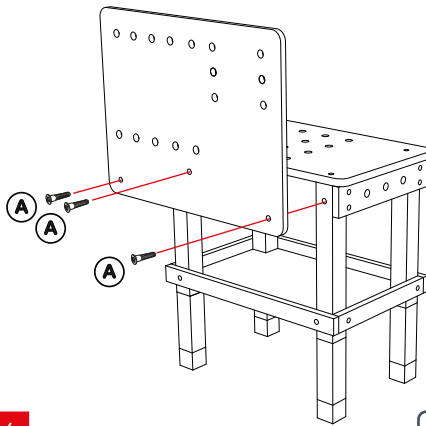


(A) x6

5

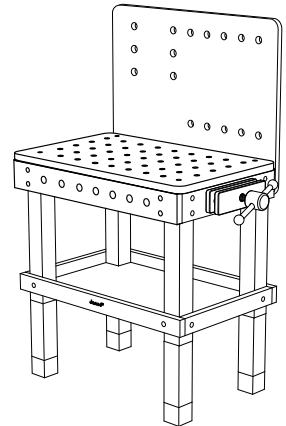


6



(A) x3

7



FR : ATTENTION ! Ne convient pas aux enfants de moins de 3 ans, Petites pièces, Danger d'étouffement, Montage de l'article à effectuer par un adulte, Technique de vissage des vis : amorcer un petit peu chaque vis l'une après l'autre, Lorsqu'elles sont toutes bien en place, vissez-les complètement, Retirer tous les emballages avant de donner le jouet à votre enfant, Informations à conserver, **ENG: WARNING!** Not suitable for children under 3 years, Small parts, Choking hazard, Item is to be assembled by an adult, Screws and tools are small parts and can cause choking hazard, Please keep them away from children, Screwing technique: start each screw a little bit one after the other, When they are all in place, screw them in fully, Remove all packaging materials before giving the toy to your child, Please retain for information, **D: ACHTUNG!** Nicht für Kinder unter 3 Jahren geeignet, Kleinteile, Erststichungsgefahr, Das Produkt muss von einem Erwachsenen zusammengebaut werden, Schraubmethode: Jede Schraube nacheinander handfest einschrauben, Wenn alle richtig positioniert sind, komplett fest schrauben, Entfernen Sie das gesamte Verpackungsmaterial, bevor Sie das Spielzeug Ihrem Kind geben, Bitte Anchrift für Rückfragen aufbewahren, **NL: WAARSCHUWING!** Niet geschikt voor kinderen onder 3 jaar, Kleine onderdelen, Verstikkingsgevaar, Montage van het voorwerp dient door een volwassene te gebeuren, Techniek om de schroeven aan te draaien: draai elke schroef een voor een een beetje aan, Als ze goed zijn bevestigd, schroeft u ze volledig vast, Verwijder alle verpakking alvorens het speelgoed aan uw kind te geven, Informatie te bewaren, **E: ¡ADVERTENCIA!** No recomendado para niños menores de 3 años, Piezas pequeñas, Existe riesgo de atragantamiento, El montaje del producto deberá efectuado un adulto, Técnica de rosado de los tornillos: enrosque un poquito cada uno de los tornillos uno tras otro, Cuando todos estén perfectamente en su sitio, enrosquelos por completo, Retire todos los elementos del embalaje antes de permitir que el niño utilice el juguete, Conserva la dirección para futuras consultas, **I: AVVERTENZA!** Non adatto ai bambini di età inferiore ai 3 anni, Piccole parti, Pericolo di asfissia, Montaggio dell'articolo a cura di un adulto, Tecnica di avvitaratura: avvitarle parzialmente le viti una dopo l'altra, Quando sono tutte posizionate, avvitarle completamente, Eliminare gli imballi prima di dare il giocattolo al bambino, Conservare per future referenze, **PL: OSTRZEŻENIE!** Zabawka nieodpowiednia dla dzieci w wieku poniżej 3 lat, Małe części, Ryzyko zadławienia, Przedmiot wymaga złożenia przez osobę dorosłą, Technika wkrecania śrub: każdą śrubę należy kawalek wkrećić, Gdy wszystkie będą na swoim miejscu, należy je całkowicie dokręcić, Opakowanie nie służy do zabawy, Aby zapobiec ewentualnym wypadkom, należy usunąć etykiety i opakowanie przed udostępnieniem zabawki dziecku, Prosimy zachować opakowanie ze względu na zawarte na nim informacje, **PT: ATENÇÃO!** Não recomendado a menores de 3 anos, Peças pequenas, Perigo de asfixia, A montagem do produto tem de ser feita por um adulto, Técnica para aparafusar os parafusos: Aperte um pouco cada parafuso um após o outro, Quando estiverem todos bem no lugar, aperte-os por completo, Retire todas as embalagens antes de dar o brinquedo a uma criança, Por favor guarde para sua informação, **SK: POZOR!** Nevhodné pre deti do 3 rokov, Malé časti, Nebezpečenstvo udusenía, Produkt musí poskladať dospelá osoba, Technika skrútkovania: Umiestnite všetky skrutky a každú jemne zaskrutkujte, Keď sú všetky na svojom mieste, dotiahnite ich, Pred podaním hračky dieťaťu odstráňte všetky obaly, Sledujte piktogramy a dodatočné informácie, **CZ: POZOR!** Nevhodné pro děti do 3 let, Malé části, Nebezpečí udušení, Produkt musí poskládat dospělá osoba, Technika šroubování: Umístěte všechny šrouby a každý jemně zašroubuje, Když jsou všechny na svém místě, dotáhněte je, Před podáním hračky dítěti odstraňte všechny obaly, Sledujte piktogramy a dodatečné informace, **GR: ΠΡΟΕΙΔΟΠΟΙΗΣΗ!** Ακατάλληλο για παιδιά κάτω των 3 ετών, Μικρά μέρη, Κίνδυνος πνιγμού, Το αντικείμενο πρέπει να συναρμολογηθεί από έναν ενήλικα, Τεχνική βιδώματος: Εκινήστε κάθε βίδα λίγο τη μία μετά την άλλη, Όταν είναι όλες στη θέση τους, βιδώστε τις πλήρως, Αφαιρέστε όλα τα υλικά συσκευασίας πριν δώσετε το παιχνίδι στο παιδί σας, Παρακαλούμε διατηρήστε το για πληροφορίες, **FI: VAROITUS!** Tuote ei sovellu alle 3-vuotiaalle lapselle, Pieniä osia, Tukehtumisvaara, Tuote on tarkoitettu aikuisen kooltaivaksi, Kokoaminen: Ruuvaa ruuveja yksi kerrallaan ensin vain vähän, Kun kaikki ruuvit ovat paikallaan, ruuvaa ruuvit pohjaan asti, Poista pakkausmateriaalit ennen tuotteen antamista lapselle, Säädä tiedot mahdollista myöhempää tarvetta varten, **SE: VARNING!** Inte lämplig för barn under 3 år, Små delar, Kvävningssrisk, Monteringen skall utföras av en vuxen, Skruvteknik: starta varje skruv lite efter varandra, När de är på plats, skruva fast dem helt, Ta bort all förpackningsmaterial innan du ger leksaken till ett barn, Spara förpackningens information för möjligt senare behov, **DK: ADVARSEL!** Ikke egnet til børn under 3 år, Små dele, Kvælningsfare, Skal settes sammen av en voksen, Skruteknik: start hver skruue en lille smule efter hinanden, Når de alle er på plads, skrues de helt fast, Fjern emballering og indpakning, for du giver produktet til et barn, Gem information til fremtidig reference, Skal settes sammen av en voksen.

JURATOYS
13 rue de l'Industrie
39270 Orgelet
FRANCE
2023
www.janod.com

JURATOYS UK.LTD
Studio 1S.08,
The Barley Mow Centre
10 Barley Mow Passage,
Chiswick, W4 4PH



JO6457

48 x 31,5 x 79 cm
18.7 x 12.3 x 30.8 in.